

This Page Is Inserted by IFW Operations  
and is not a part of the Official Record

## **BEST AVAILABLE IMAGES**

Defective images within this document are accurate representations of the original documents submitted by the applicant.

Defects in the images may include (but are not limited to):

- BLACK BORDERS
- TEXT CUT OFF AT TOP, BOTTOM OR SIDES
- FADED TEXT
- ILLEGIBLE TEXT
- SKEWED/SLANTED IMAGES
- COLORED PHOTOS
- BLACK OR VERY BLACK AND WHITE DARK PHOTOS
- GRAY SCALE DOCUMENTS

**IMAGES ARE BEST AVAILABLE COPY.**

**As rescanning documents *will not* correct images,  
please do not report the images to the  
Image Problem Mailbox.**

**PRODUCTION METHOD FOR LIQUID CRYSTAL DISPLAY DEVICE**

Patent Number: JP2001281675  
Publication date: 2001-10-10  
Inventor(s): SHIMANO YUTAKA;; YAMAGISHI YASUTAKA  
Applicant(s): MATSUSHITA ELECTRIC IND CO LTD  
Requested Patent:  JP2001281675  
Application Number: JP20000090346 20000329  
Priority Number(s):  
IPC Classification: G02F1/1339; G09F9/00  
EC Classification:  
Equivalents:

**Abstract**

**PROBLEM TO BE SOLVED:** To solve the problem of defects of seal breaking-off caused in the manufacturing process of the liquid crystal display device.

**SOLUTION:** In a production method for the liquid crystal display device, provided with a process which applies sealing material to any substrate of two substrates, while leaving an opening formation part and a process which puts the substrate into the pressurization chamber, where at least one side of upper and lower surfaces which can seal the periphery by gluing together the substrate via sealing material is constituted of a sheet, evacuates the inside of the chamber, hot-presses the substrate through the sheet by the difference from the atmospheric air and adheres the substrate with the sealing material while separating a fixed interval to form a cell, a dummy pattern, consisting of the sealing material cut partially, is formed near the opening formation part.

Data supplied from the esp@cenet database - 12

(19) 日本国特許庁 (J P)

(12) 公開特許公報 (A)

(11) 特許出願公開番号

特開2001-281675

(P2001-281675A)

(43) 公開日 平成13年10月10日 (2001.10.10)

(51) Int.Cl. <sup>7</sup>	識別記号	F I	テームト* (参考)
G 0 2 F 1/1339	5 0 5	G 0 2 F 1/1339	5 0 5 2 H 0 8 9
G 0 9 F 9/00	3 4 3	G 0 9 F 9/00	3 4 3 Z 5 G 4 3 5

審査請求 未請求 請求項の数 4 O L (全 4 頁)

(21) 出願番号 特願2000-90346(P2000-90346)

(22) 出願日 平成12年3月29日 (2000.3.29)

(71) 出願人 000005821

松下電器産業株式会社

大阪府門真市大字門真1006番地

(72) 発明者 島野 裕

大阪府門真市大字門真1006番地 松下電器  
産業株式会社内

(72) 発明者 山岸 庸恭

大阪府門真市大字門真1006番地 松下電器  
産業株式会社内

(74) 代理人 100097445

弁理士 岩橋 文雄 (外2名)

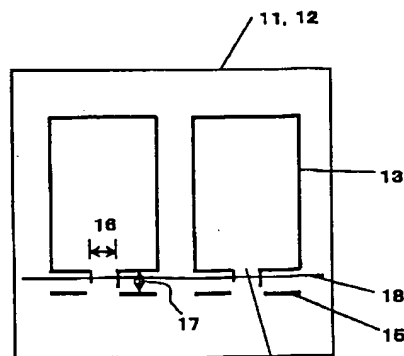
最終頁に続く

(54) 【発明の名称】 液晶表示装置の製造方法

(57) 【要約】

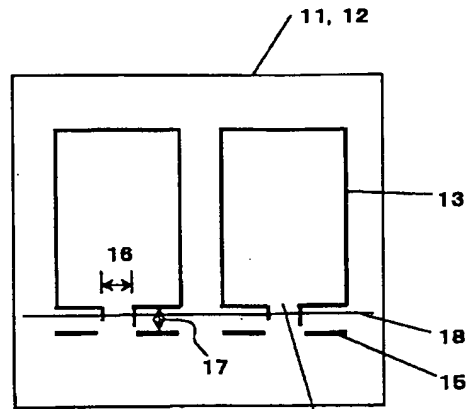
【課題】 液晶表示装置の製造工程において発生するシール破裂による不具合。

【解決手段】 2枚の基板のいずれか一方の基板に開口形成部分を残してシール材を塗布する工程と、上記基板を上記シール材を介して張り合わせて、周囲を密閉できる上下面の少なくとも一方がシートで構成される加圧チャンバーに基板を入れ、そのチャンバー内を減圧し大気との差により前記シートを介して基板を加熱加圧して上記シール材により上記基板を一定間隔離して接着しセルを形成する工程を備える液晶表示装置の製造方法において、上記開口形成部分の近くに上記シール材からなる部分的にカットしたダミーパターンを形成する。



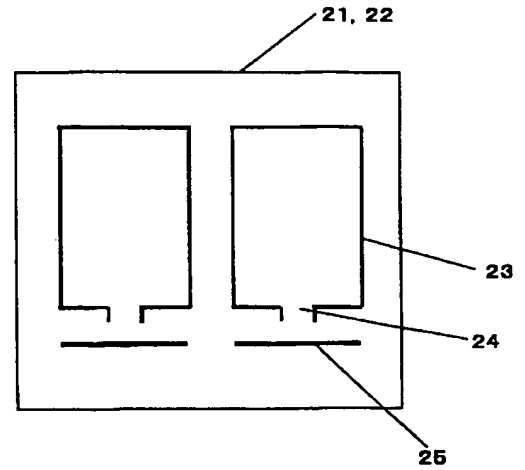
- 11 第1基板
- 12 第2基板
- 13 シール材
- 14 開口形成部分
- 15 ダミーパターン
- 16 開口形成幅
- 17 開口形成部からダミーパターンまでの距離
- 18 複数個のセルに切り出すライン

【図1】



- 11 第1基板
- 12 第2基板
- 13 シール材
- 14 開口形成部分
- 15 ダミーパターン
- 16 開口形成部幅
- 17 開口形成部からダミーパターンまでの距離
- 18 複数個のセルに切り出すライン

【図2】



- 21 第1基板
- 22 第2基板
- 23 シール材
- 24 開口形成部分
- 25 ダミーパターン

フロントページの続き

Fターム(参考) 2H089 KA15 LA29 LA41 NA24 NA25  
NA39 NA60 PA16 QA11 QA12  
QA14 SA01 TA06  
5G435 AA17 BB12 EE33 FF00 HH12  
KK05